

Fregadero Phantom Gold

fregaderos

Código: 4350 059



CARACTERÍSTICAS

CUBETA DE RADIO ESTRECHO Cubetas de formas cuadradas con un diseño moderno y una mayor capacidad. Para una estética minimalista conjugada con la máxima comodidad.

CUBETA PROFUNDA Fregaderos que alcanzan una profundidad importante, más de 20 cm, gracias a la tecnología de producción avanzada, que ofrecen gran capacidad y practicidad en todas las operaciones de lavado.

DESAGÜE 3,5" BASKET Desagüe grande de 3,5" equipado con el práctico tapón cestillo que impide el flujo de las partes sólidas en la alcantarilla.

FREGADEROS DE ESPESOR Acero 1 mm de espesor. Un espesor importante que garantiza máxima robustez para los fregaderos que no conocen las señales del envejecimiento.

GOLD El acabado Gold se obtiene tratando el acero con un proceso físico llamado PVD (Physical Vacuum Deposition) que deposita partículas de metales nobles en la superficie. El resultado es un efecto estético único y refinado, y un mejoramiento de las propiedades mecánicas del acero que resulta ser más resistente a los golpes y a las rayas.

REBOSADERO PERIMETRAL El rebosadero es una seguridad siempre presente en los fregaderos Foster que impide el desbordamiento del agua de la cubeta en caso de olvido. La solución del desagüe perimetral mejora la estética gracias a la forma cuadrada y esencial.

DETALLES

Borde Instalación

Bajo la encimera

Material

Acero inoxidable AISI 304

Texture

Cepillado en la línea

Acabado

PVD

Colorante

Gold

Base

60 cm

Anchura

51.6 cm

Dimensiones

516x416 mm

Medida de la cubeta

500 x 400 mm

Hueco de encastre

Ver hoja de datos técnicos

Dotaciones estándar

Soportes de fijación, desagüe, rebosadero y sifón, Caja de embalaje

Orificios Monomando

Ningún orificio de serie

Escurreidor

No

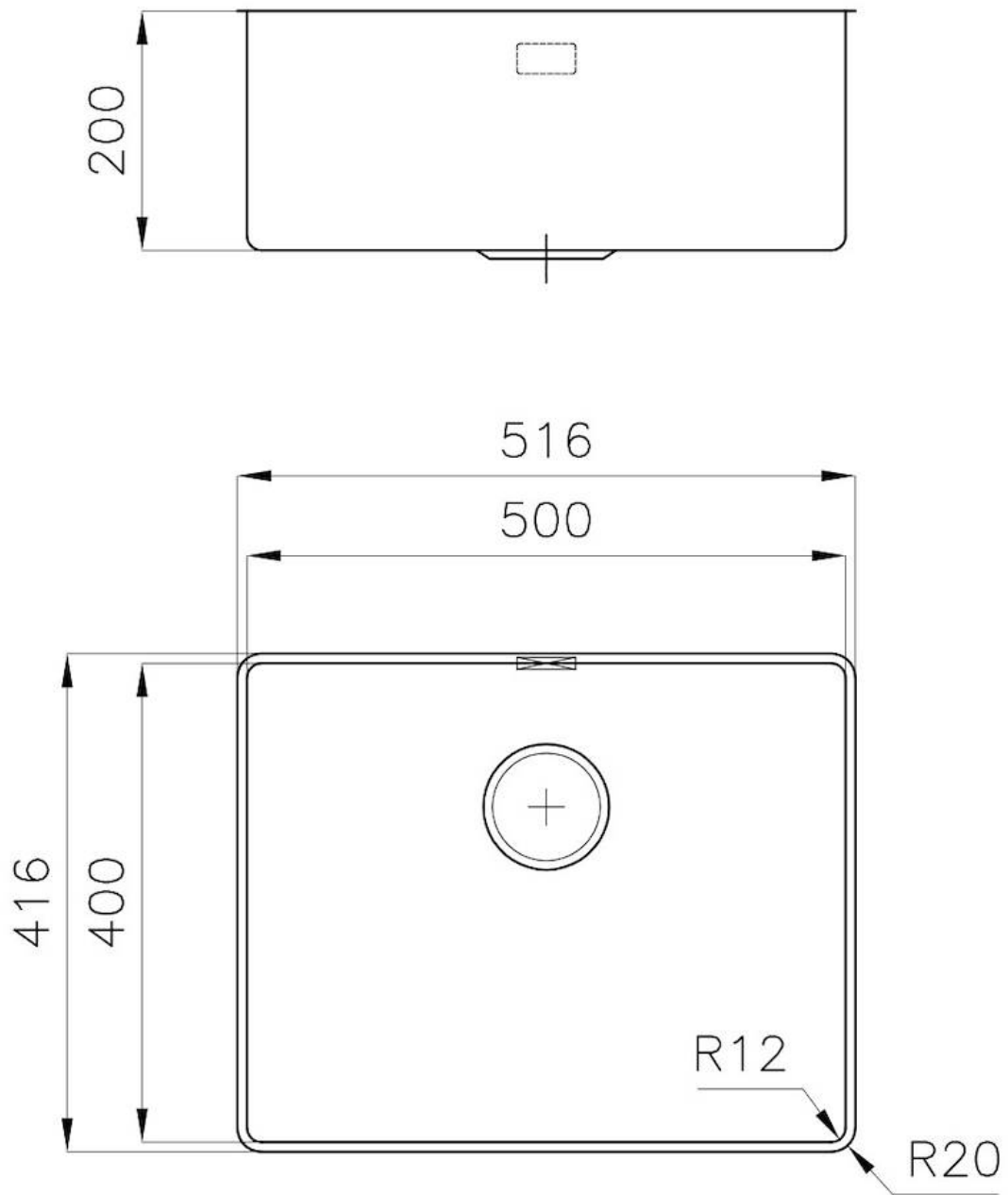
Desagüe

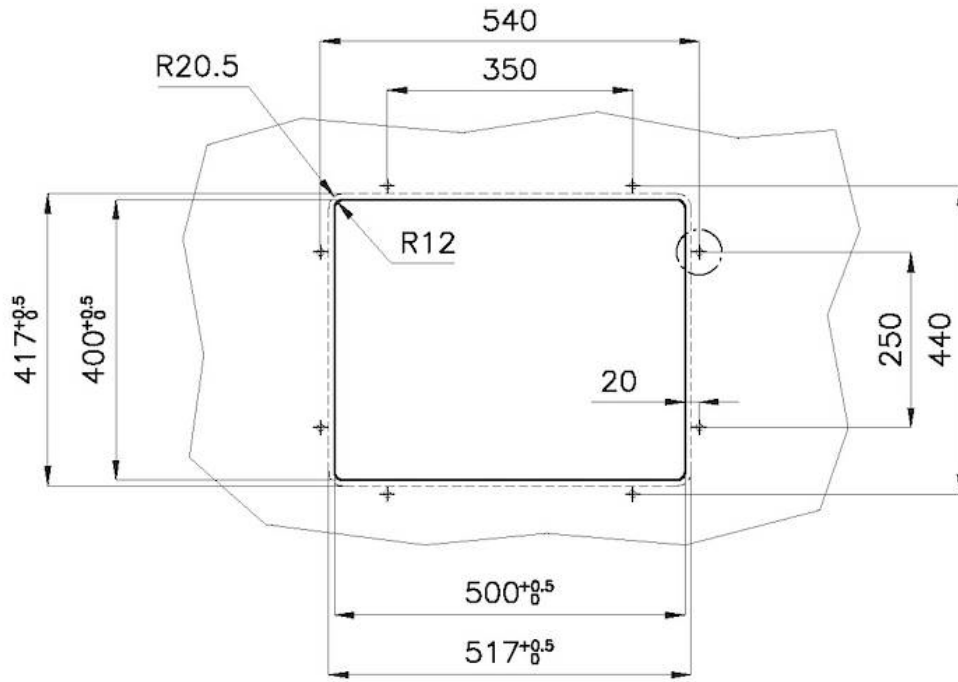
Desagüe 3.5 "

Número de cubetas

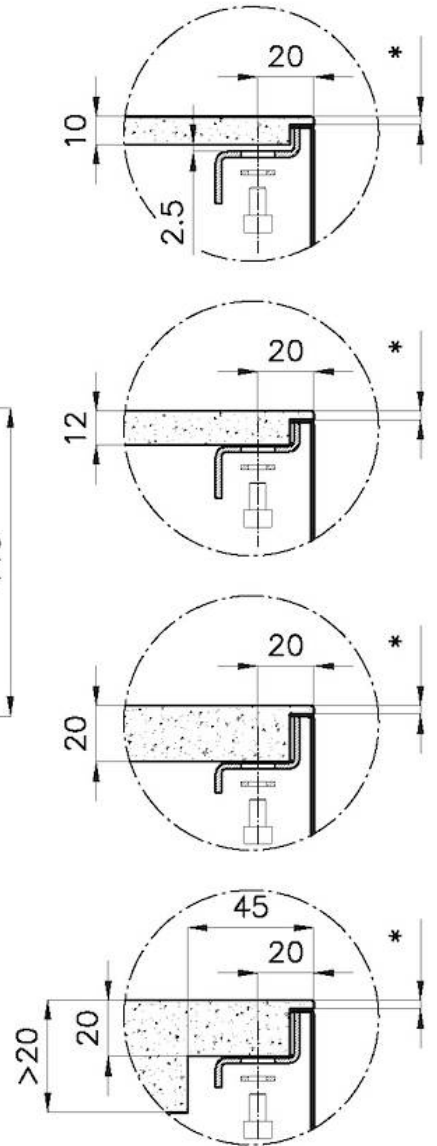
1 cubeta

DIBUJOS TÉCNICOS





Posizioni fori per fissaggio
Fixing hole positions:



* Lo spessore minimo deve essere valutato in base alla resistenza del materiale
* The minimum thickness must be determined according to the strength of the material

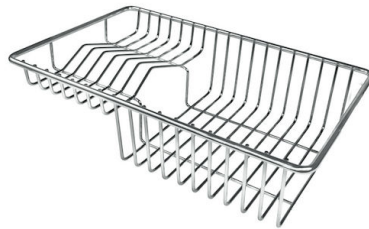
GALERÍA



ACCESORIOS OPCIONALES



Cesta blanca de acero inoxidable
8612 000



Cesta portaplatos inox
8100 303
* sólo en combinación con el accesorio
8644 101



Cesta portaplatos inox
8100 201



Cubeta blanca
8153 100



Rejilla portaplatos inox
8100 154



Tabla de corte de cristal
8631 300



Tabla de corte de HPDE
8657 001



Tabla de corte Twin in HDPE
8644 101



Bandeja perforada inox
8151 000
* sólo en combinación con el accesorio
8644 101



Bandeja perforada inox PVD Copper
8151 008



Bandeja perforada inox PVD Gold
8151 009



Bandeja perforada inox PVD Gun Metal
8151 006



Copy
8100 617



Griglia Black
8100 653



Griglia Black
8100 651



Griglia Black
8100 652



Kit rallador con soporte para anillo y bandeja de recogida de alimentos
8159 101
* sólo en combinación con el accesorio
8644 101



Tabla de corte Twin de madera Iroko con escurre pasta en acero inoxidable
8644 044

RESIDUOS AUTOMÁTICOS OPCIONALES



Desagüe automático - PM
8407 113



Desagüe automático Space - PA
8407 108



Desagüe automático Space - PE
8407 109



**Desagüe automático Space Light -
PL**
8407 117



**Desagüe automático Space Push -
PP**
8407 116